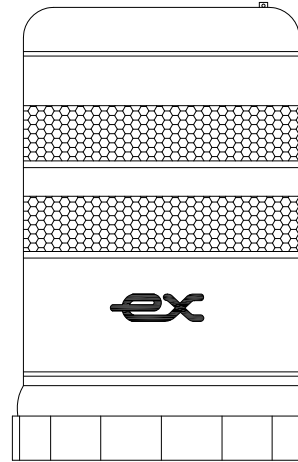
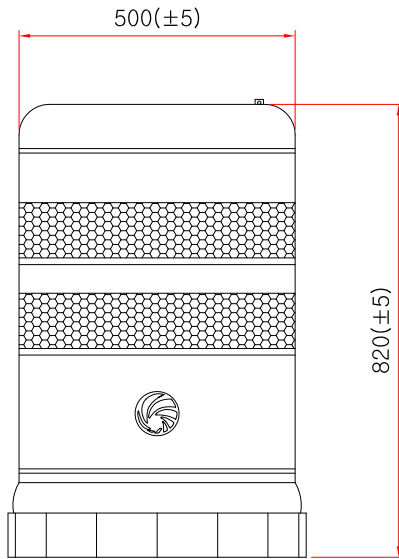
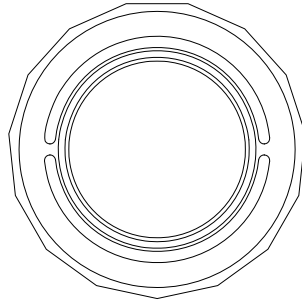


일체형드럼 (고속도로용)



 **SIDE ELEVATION**
SCALE : NONE

- * 치수는 사정에 따라 변경됩니다
- * 자세한 제품 문의는 031-592-4161

품명	일체형드럼 (고속도로용)		
규격	Ø500mm * H800mm		
척도	1 : 1	제도	JUNG.h u
재료	PE	날짜	2019.04.25
		(주)해광	