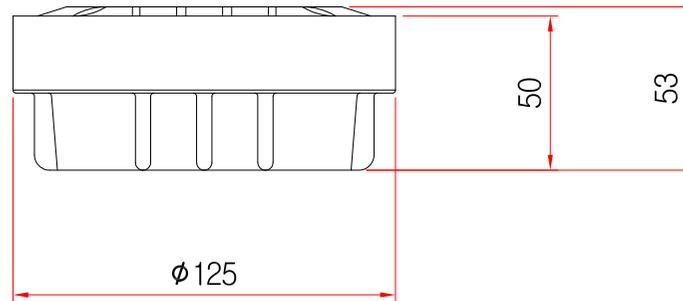
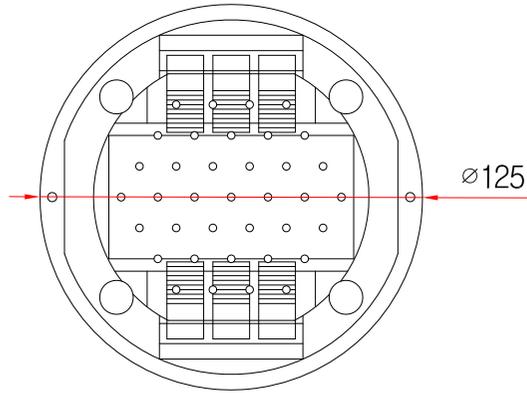


# 매립형솔라 HK-815



### SIDE ELEVATION

SCALE : NONE

- \* 치수는 사정에 따라 변경됩니다
- \* 자세한 제품 문의는 031-592-4161

품명	매립형솔라 HK-815		
규격	φ125 x H53mm		
축척		제도	JUNG.h u
재료		날짜	2019.10.01


(주)해광