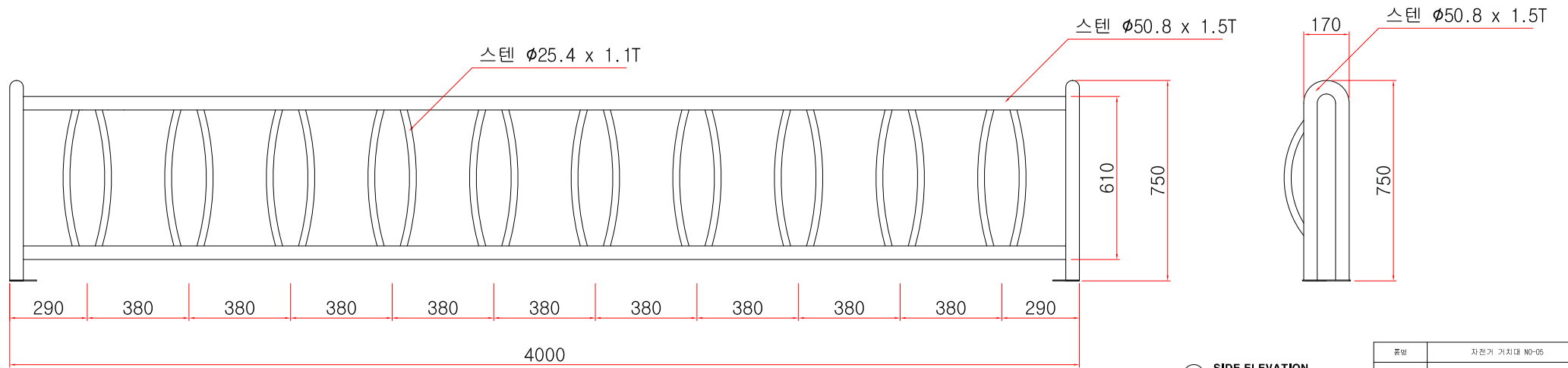



자전거 거치대 NO-05



SIDE ELEVATION
SCALE: NONE

* 치수는 사정에 따라 변경됩니다
* 자세한 제품 문의는 031-592-4161

품명	자전거 거치대 NO-05		
규격	L4000mm x H750mm		
확도	1 : 1	제도	JUNG.h.u
재료	SUS304	날짜	2019.05.20
		 (주)해광	