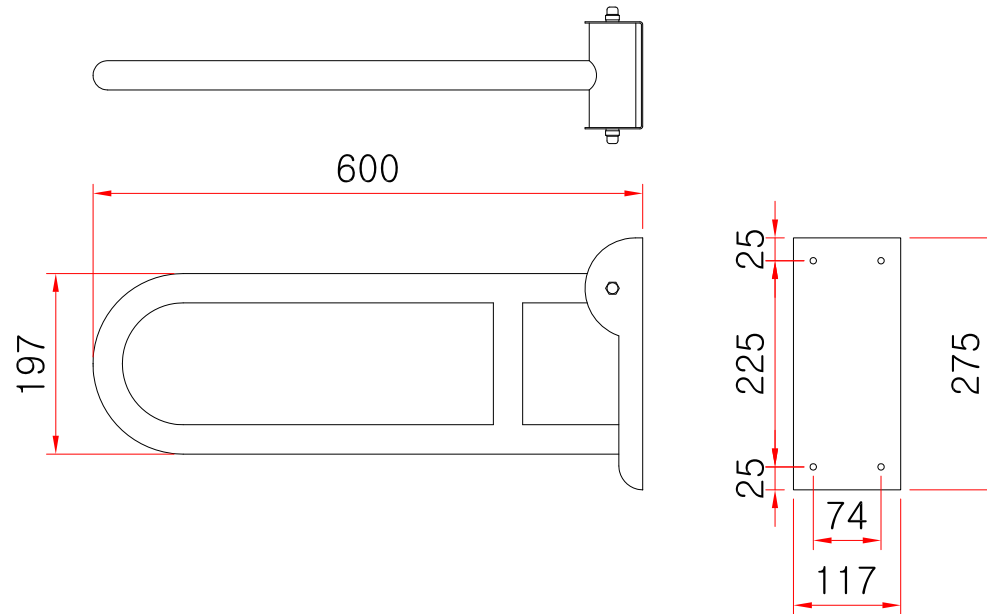


상하가동식 손잡이



SIDE ELEVATION

SCALE : NONE

- * 치수는 사정에 따라 변경됩니다
- * 자세한 제품 문의는 031-592-4161

품명	상하가동식 손잡이		
규격	L600mm x W197mm		
척도	1 : 1	제도	JUNG.h u
재료	스테인리스	날짜	2019.12.01
	 (주)해광		