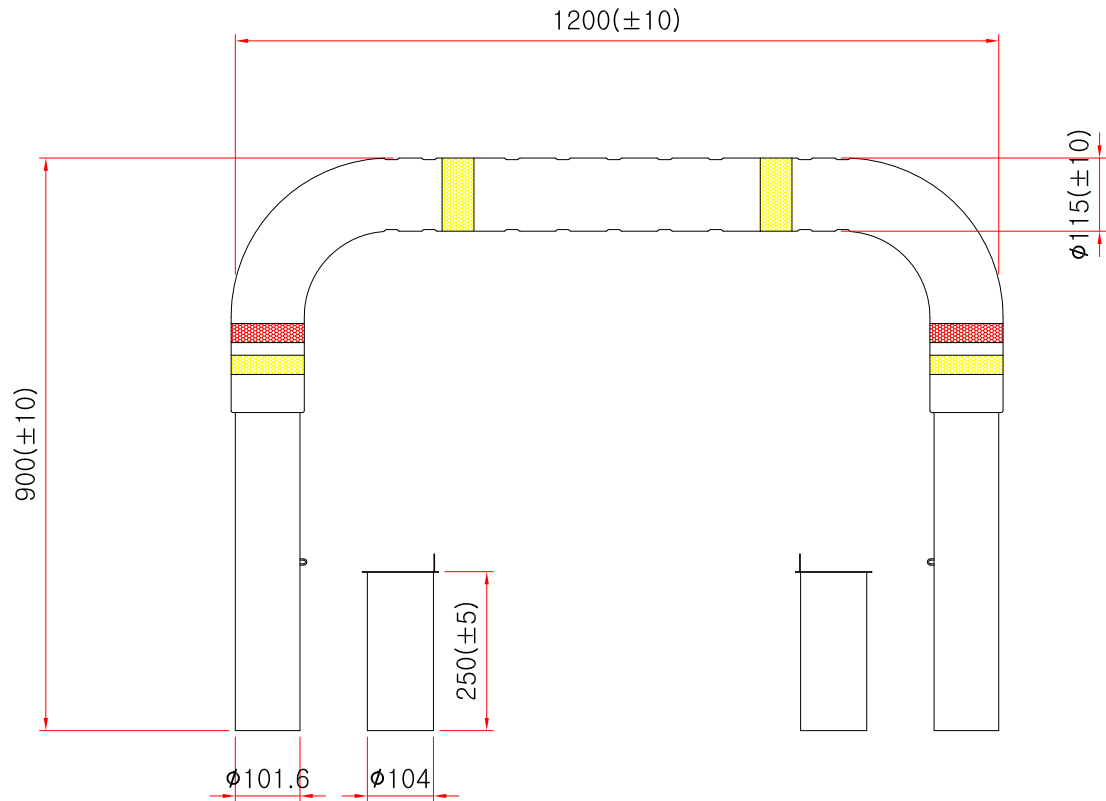


# U형탄성볼라드 이동식




**SIDE ELEVATION**  
 SCALE : NONE

\* 치수는 사정에 따라 변경됩니다  
 \* 자세한 제품 문의는 031-592-4161

품명	U형탄성볼라드 이동식		
규격	Ø101.6mm * H900mm * L1200mm		
척도	1 : 1	제도	JUNG.h u
재료	합성고무/SUS304	날짜	2019.07.10
 <b>(주)해광</b>			